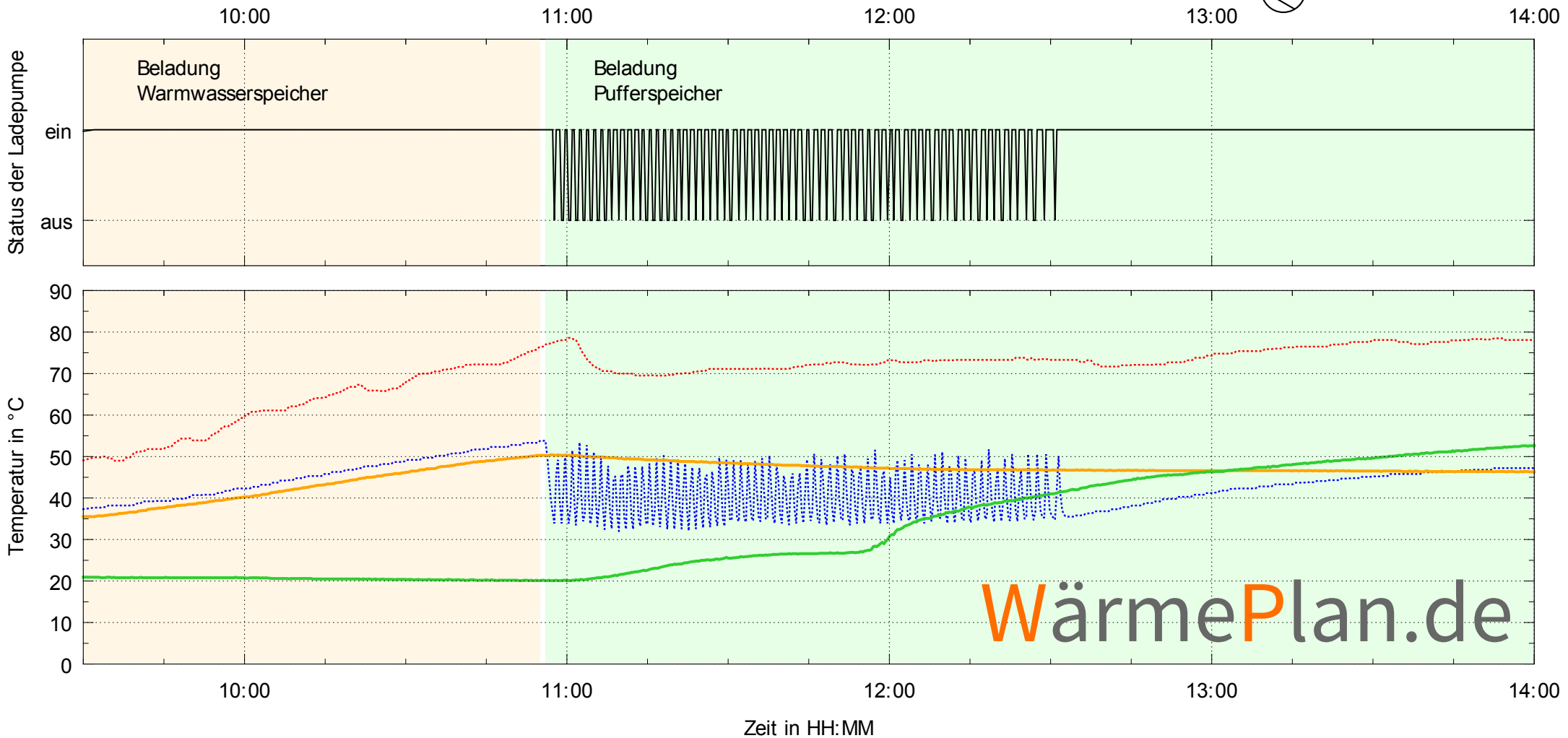
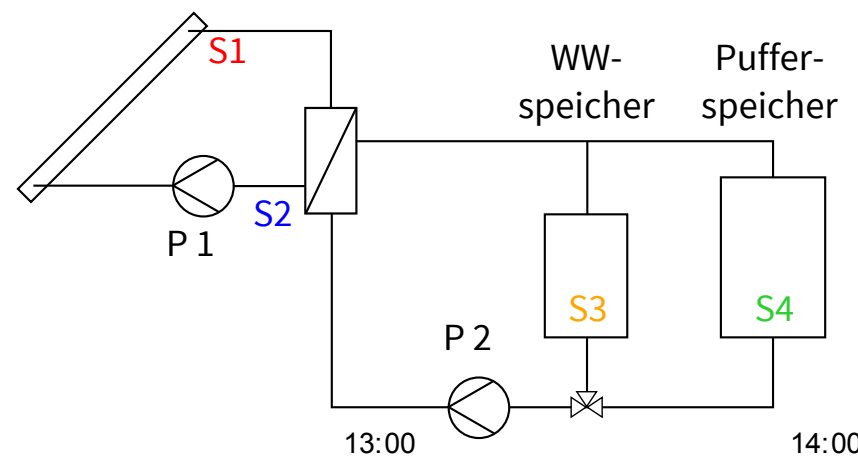


Fehlererkennung durch Monitoring

Takten der Ladepumpe (P2) ohne Drehzahlsteuerung



WärmePlan.de

..... S1 - Kollektor Vorlauf S2 - Kollektor Rücklauf — S3 - Warmwasserspeicher — S4 - Pufferspeicher